



Reel Specifications				
		Line Capacity		
Model	Weight (oz.)	(yds./lbs.)	Gear Ratio	RPT* (in.)
MHISHA	6.4	140/12	7.5:1	30"

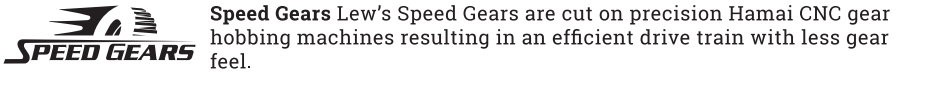
*Rotation per turn

<p>FEATURES :</p> <ul style="list-style-type: none">One-piece lightweight SLP graphite frame and side plates with 3 drain ports 10-bearing system includes Zero Reverse® one-way clutch bearing Double anodized, aluminum spool tension cap Double anodized, aluminum drag star Multi-Setting Brake (MSB) system utilizes both magnetic and centrifugal braking to reduce backlash High strength solid brass Speed Gears, cut on precision Hamai CNC gear hobbing machines Durable Rulon drag system, provides up to 15lbs. of drag power Speed Lube for exceptional smoothness and uninterrupted performance in all weather conditions from extreme heat to freezing cold Combat style grip thumb bar Bowed 95 mm aluminum with Lew's combat style grip paddle knobs	<p>CARACTÉRISTIQUES :</p> <ul style="list-style-type: none">Bâti monopièce léger SLP en graphite et plaques latérales avec trois orifices de fuite Système à 10 roulements qui inclut la butée d'embrayage unidirectionnel Zero Reverse® Réglage de tension du tambour en aluminium doublement anodisé Frein étoile en aluminium doublement anodisé Système de freinage à réglages multiples (MSB) qui utilise le freinage magnétique et le freinage centrifuge pour réduire le risque d'enchevêtrement (perruque) du fil Engrenages à haute résistance Speed Gears en laiton massif, coupés sur des machines à tailler par fraise-mère de précision CNC Hamai Système de frein en Rulon durable qui procure jusqu'à 6,8 kg de force de traînée Speed Lube pour un rendement exceptionnel uniforme et ininterrompu dans toutes les conditions météorologiques, d'une chaleur extrême à un froid sibérien Touche de type combat sur le bouton à coulisse Courbée de 95 mm en aluminium avec boutons-pales de style combat Lew's
--	---

Performance – Right out of the Box!

Your Speed Spool® SLP reel is designed for performance and functionality. From the way it conforms to your hand, to the way it reacts crisply and effortlessly to your command, you'll know the minute you grab onto your Speed Spool® SLP that you've got a quality reel.

Your Speed Spool SLP reel exploits several new developments which will allow you to set yourself apart from the competition.



One-piece Graphite Frame and Sideplates Your Speed Spool® reel utilizes a one-piece, lightweight graphite frame and sideplates. Lightweight plus strong, so you'll never have to worry about frame torque or twisting.

Machine Forged Double Anodized Aluminum Spool The machine forged double anodized aluminum spool of your Speed Spool reel is engineered for deep capacity and double anodized for superior oxidation and abrasion resistance.

ZERO REVERSE® Zero Reverse Bearing The handle on your Speed Spool® reel will only rotate forward for rock solid hook setting. When you release the handle, it will hold its position because of the Zero-Reverse bearing, never losing an inch on your catch; an invaluable property to have when you're pulling it in.

MSB Multi-Setting Braking System (MSB) In order to combat backlash your Speed Spool® reel features both an externally-adjustable, full-release magnetic braking system as well as an internally adjustable centrifugal brake system. The magnetic brakes give consistent braking throughout the entire cast and are adjusted by the palming sideplate dial. The centrifugal brakes provide initial braking at the beginning of the cast to reduce backlash and can be turned off to reduce braking by removing the palming sideplate and pushing the white pin(s) towards the center of the spool until they click. To turn them back on push the white pin(s) away from the center of the spool until they click.

Cast Control System A second feature exits to prevent backlash, the Cast Control System. An adjustment knob is found next to the star drag. The function saddles the spool shaft with steady pressure in order to stabilize spool speed.

To calibrate the system, reel your lure in until it rests on the tip of the rod, then tighten the knob until taut. Depress the thumb bar, and holding the rod horizontally loosen the knob slowly until the lure begins to descend. The spool should continue to spin after the lure contacts the ground, but should not complete more than one full rotation. If the spool does not continue to spin, the knob is too tight.

If the spool completes more than one rotation, the knob is too loose. Repeat until you have achieved the desired results.

Lightweight Double Anodized Aluminum Spool The spool of your Speed Spool reel has been engineered to maximize casting distance. Double anodized to withstand oxidation and abrasion.

Speed Spool SLP Baitcast reels are designed to be Super Low Profile. Driven by innovation – Fueled with Passion Feel the Difference!

Les moulinets à tambour tournant Speed Spool SLP sont conçus à très faible profil. Animé par l'innovation – Inspiré par la passion Sentez la différence!

Los carretes de lanzamiento de Speed Spool SLP están diseñados para ser de perfil súper bajo.

Impulsados por la innovación – Alimentados con pasión ¡Sienta la diferencia!

Caractéristiques techniques du moulinet/Especificaciones del carrete

Modèle/ Modelo	Poids/ Peso (g)	Capacité de ligne/ Capacidad de la línea (m/kg)	Démultiplication/ R/TMV	R/RPT*
MHISHA	207	125/5.4	7.5:1	76.2

*Rotation per turn/*Rotation per turn

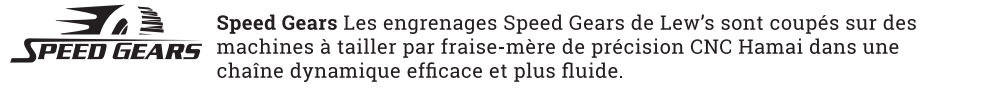
CARACTERÍSTICAS:

- Armazón de grafito SLP ligero de una sola pieza y placas laterales con 3 puertos de drenaje
- Sistema de 10 rodamientos que incluye el rodamiento de embrague de un solo sentido Zero Reverse® (anti-retroceso)
- Tapa de tensión de la bobina de aluminio de doble anodizado
- Estrella de arrastre de aluminio de doble anodizado
- El sistema de frenos de ajuste múltiple (Multi-Setting Brake, MSB) utiliza el freno magnético y centrifugo para reducir el contragolpe
- Engranajes de alta velocidad Speed Gears de latón sólido y alta resistencia, elaborados en máquinas Hamai CNC de precisión talladoras de engranajes
- Sistema de arrastre Rulon duradero que ofrece hasta 6.8 kg de potencia de arrastre
- Speed Lube para una suavidad excepcional y un desempeño sin interrupciones en todas las condiciones climáticas desde calor extremo hasta frío intenso
- Barra para el pulgar con agarre estilo combate
- Arqueada de aluminio de 95 mm con perillas de paleta con agarre estilo combate de Lew's

Performant – Immédiatement!

Le moulinet Speed Spool® SLP a été conçu en pensant à la performance et à la fonctionnalité. Dès que vous saisissez le moulinet Speed Spool® SLP, vous savez qu'il s'agit d'un produit de qualité par sa prise en main parfaite et sa façon de réagir avec précision et sans effort à la commande.

Le moulinet Speed Spool SLP tire parti d'avancées récentes qui vous permettront de vous démarquer.



Bâti monopièce et carters en graphite Le moulinet Speed Spool® se compose d'un bâti léger monopièce et de carters en graphite. Grâce à sa construction tout aussi légère que robuste, vous ne craindrez jamais que le bâti se torde.

Tambour léger en aluminium doublement anodisé et forgé à la machine Le tambour en aluminium doublement anodisé du moulinet Speed Spool a été conçu à grande capacité. Il est doublement anodisé pour offrir une résistance supérieure à l'oxydation et à l'abrasion.

ZERO REVERSE® Butée antiretour La poignée du moulinet Speed Spool® tourne uniquement vers l'avant pour préparer l'hameçon solidement. Lorsque vous relâchez la poignée, celle-ci garde sa position en raison de la butée antiretour; vous ne perdez pas même un centimètre sur votre prise, un attribut enviable lorsque vous ramenez le poisson.

MSB Système de freinage à réglages multiples Afin d'atténuer le risque de perruque, le moulinet Speed Spool® est doté d'un système à freinage magnétique à desserrage total et à réglage externe, et d'un système à freinage centrifuge à réglage interne. Les freins magnétiques procurent un freinage uniforme sur toute la distance du lancer et se règlent par le cadran du carter tenu dans la paume. Les freins centrifuges fournissent le freinage initial au début du lancer de manière à réduire le risque de perruque. Ils peuvent être désactivés pour réduire le freinage en enlevant le carter et en poussant les goupilles blanches vers le centre du tambour jusqu'à ce qu'elles s'enclenchent. Pour réactiver les freins, poussez sur les goupilles à l'écart du centre du tambour jusqu'à ce qu'elles s'enclenchent.

Système de contrôle du lancer Le système de contrôle du lancer est une deuxième fonction contribuant à prévenir les perruques. Un bouton de réglage se trouve en regard du frein étoile. Il serre l'axe du tambour avec une pression constante de manière à stabiliser la vitesse de ce dernier.

Pour étalonner le système, ramenez votre leurre jusqu'à ce qu'il repose sur l'extrémité de la canne, puis serrez fermement le bouton. Enfoncez le bouton à coulisse et en tenant la canne à l'horizontale, relâchez lentement le bouton jusqu'à ce que le leurre commence à descendre. Le tambour devrait continuer de tourner après que le leurre a touché le sol, sans toutefois effectuer plus d'une rotation complète. Si le tambour ne continue pas de tourner, le réglage du bouton est trop serré.

Si le tambour effectue plus d'un tour, le réglage du bouton est trop lâche. Répétez cette méthode jusqu'à ce que vous atteigniez le résultat souhaité.

Tambour léger en aluminium doublement anodisé Le tambour du moulinet a été conçu pour maximiser la distance du lancer. Doublement anodisé pour résister à l'oxydation et l'abrasion.

ATTENTION BRAIDED LINE USERS!

If your Lew's® Baitcast reel has pre-drilled holes in the spool, you may tie your braid directly to the spool, by passing the braid thru the provided holes and tying a uni-knot.

If your Lew's® baitcast reel does not have pre-drilled holes in the spool, you will need to first tie on and spool at least 20 revolutions of monofilament line, and then tie your braided line to the monofilament line, with either a back-to-back uni-knot or an Albright knot.

Continue to spool your reel as normal, keeping strong tension on the line to ensure the line is firmly wound onto the spool to keep from “digging in” to underlying line layers when pressure is put on the line from fighting fish.

FAILURE TO PROPERLY SPOOL BRAIDED LINE ONTO YOUR REELS SPOOL WILL RESULT IN LINE SLIPPAGE, AND THE IMPRESSION YOUR DRAG IS NOT WORKING PROPERLY.

ATTENTION! UTILISATEURS DE FIL TRESSÉ

Si le tambour de votre moulinet à tambour roulant Lew's® est doté d'orifices prépercés, vous pouvez attacher la tresse directement au tambour en la passant par les orifices fournis et en faisant un uninoeud.

Si le tambour de votre moulinet à tambour roulant Lew's® n'est pas doté d'orifices prépercés, vous devrez attacher et embobiner au moins 20 tours de fil monofilament, puis attacher le fil tressé au fil monofilament par un uninoeud consécutif ou un nœud Albright.

Continuez d'embobiner votre moulinet comme à l'habitude, en gardant une forte tension sur le fil de manière à ce qu'il s'enroule fermement sur le tambour. Vous éviterez ainsi que le fil « s'enfonce » dans les couches de fil sous-jacentes lorsqu'une tension s'exerce sur la ligne en combattant le poisson.

L'ENROULEMENT INADÉQUAT DU FIL TRESSÉ SUR LE TAMBOUR DU MOULINET ENTRAÎNERA UN GLISSEMENT DU FIL, CE QUI POURRAIT VOUS DONNER L'IMPRESSION QUE LE FREIN NE FONCTIONNE PAS CORRECTEMENT.

¡ATENCIÓN USUARIOS DE SEDAL TRENZADO!

Si su carrete de lanzamiento Lew's® tiene agujeros previamente barrenados en la bobina, puede amarrar la trenza directamente a la bobina, pasándola por los agujeros suministrados y haciendo un nudo UNI.

Si su carrete de lanzamiento Lew's® no tiene agujeros previamente barrenados en la bobina, necesitará primero amarrar y bobinar al menos 20 revoluciones del sedal de monofilamento para luego amarrar el sedal trenzado al sedal de monofilamento con un nudo UNI doble o un nudo Albright.

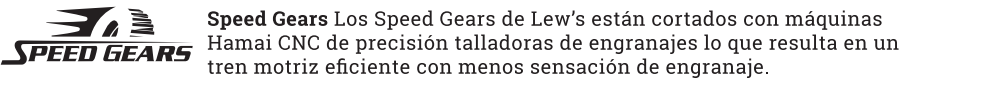
Continúe bobinando su carrete como lo haría normalmente, manteniendo una fuerte tensión en el sedal a fin de asegurarse de que el sedal esté firmemente enrollado en la bobina y evitar que se "entierre" en las capas de sedal subyacente cuando aplique presión al pelear con un pez.

NO BOBINAR CORRECTAMENTE UN SEDAL TRENZADO EN LA BOBINA DEL CARRETE PROVOCARÁ QUE EL SEDAL SE RESBALE Y DARÁ LA IMPRESIÓN DE QUE EL ARRASTRE NO FUNCIONA CORRECTAMENTE.

Desempeño – ¡Listo para usarse!

Su carrete Speed Spool® SLP está diseñado para ofrecer un gran desempeño y funcionalidad. Desde la manera en que se amolda a su mano, hasta la manera en que reacciona clara y fácil a sus órdenes, en el momento en el que empuña su Speed Spool® SLP usted sabe que tiene un carrete de calidad.

Su carrete Speed Spool SLP aprovecha varios nuevos avances que le permitirán distinguirse de la competencia.



Armazón de grafito de una sola pieza y placas laterales Su carrete Speed Spool® utiliza un armazón de grafito ligero de una sola pieza y placas laterales. Ligero además de firme, por lo que nunca tendrá que preocuparse de que se tuerza el armazón.

Bobina de aluminio de doble anodizado forjado y mecanizado La bobina de aluminio de doble anodizado forjado y mecanizado de su carrete Speed Spool está diseñada para una capacidad profunda y con doble anodizado para una resistencia superior a la oxidación y abrasión.

ZERO REVERSE® Rodamiento Zero-Reverse (anti-retroceso) La manivela de su carrete Speed Spool® girará únicamente hacia adelante en un ajuste de anzuelo increíblemente sólido. Cuando suelta la manivela, esta conservará su posición debido al rodamiento Zero-Reverse (anti-retroceso), sin perder nunca una pulgada ante su presa; es una propiedad invaluable al enrollar el carrete.

MSB Sistema de frenos de ajuste múltiple (MSB) A fin de combatir el contragolpe, su carrete Speed Spool® incluye un sistema de freno magnético de liberación completa, ajustable desde el exterior, así como también un sistema de freno centrifugo ajustable desde el interior. Los frenos magnéticos le ofrecen un frenado consistente durante todo el lanzamiento y se ajustan mediante el disco de la placa lateral. Los frenos centrifugos ofrecen un frenado inicial al inicio del lanzamiento para reducir el contragolpe y pueden desactivarse para reducir el frenado quitando la placa lateral de la palma y empujando los pasadores blancos hacia el centro de la bobina hasta escuchar el chasquido. Para activarlos de nuevo, empuje los pasadores blancos lejos del centro de la bobina hasta escuchar el chasquido.

Sistema de control de lanzamiento Existe una segunda función para evitar el contragolpe, el sistema de control del lanzamiento. Una perilla de ajuste se encuentra junto al arrastre de estrella. La función aplica presión constante al eje de la bobina a fin de estabilizar la velocidad de la bobina.

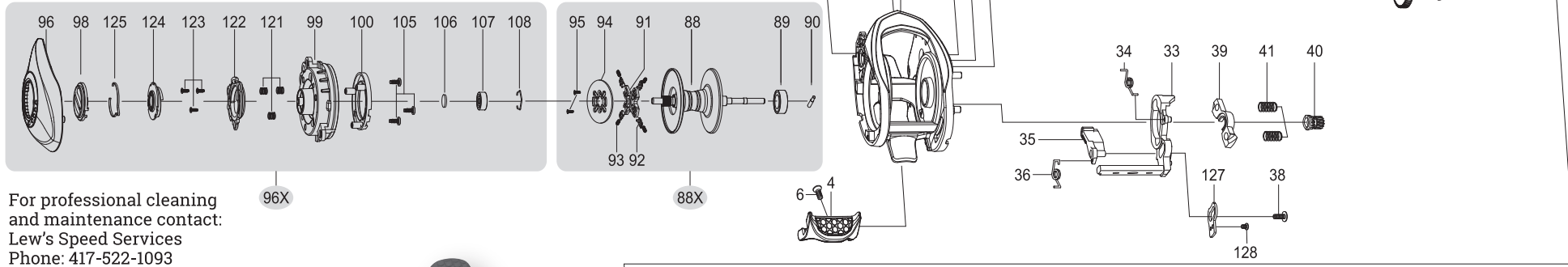
Para calibrar el sistema bobine el señuelo hasta que descanse en la punta de la caña luego apriete la perilla hasta tensarla. Presione la barra para el pulgar y sosteniendo la caña horizontal afloje la perilla lentamente hasta que el señuelo comience a descender. La bobina debe continuar girando después de que el señuelo tenga contacto con el suelo, pero no debe completar más de una rotación completa. Si la bobina no continúa girando, la perilla está demasiado apretada.

Si la bobina completa más de una rotación, la perilla está demasiado suelta. Repita el procedimiento hasta obtener los resultados deseados.

Bobina de aluminio de doble anodizado ligero La bobina de su carrete Speed Spool se ha diseñado para maximizar la distancia del lanzamiento. Doble anodizado para soportar la oxidación y la abrasión.



MH1SHA



For professional cleaning and maintenance contact:
Lew's Speed Services
Phone: 417-522-1093
FAX: 1-417-881-5387
service@lews.com

Pour le nettoyage et l'entretien professionnels, contacter :
Lew's Speed Services
Téléphone : 417-522-1093
Télécopieur : 1-417-881-5387
service@lews.com

Para obtener una limpieza y mantenimiento profesional comuníquese con:
Lew's Speed Services
Teléfono: 417-522-1093
FAX: 1-417-881-5387
service@lews.com

For Warranty information and registration go to lews.com

Pour de l'information sur la garantie et l'enregistrement du produit, allez à lews.com

Para registrar y obtener información de la garantía, visite lews.com



lews.com

H-18-1

To remove palming sideplate hold down lever (144) and pull sideplate off (96).

Pour enlever le carter, tenez le levier vers le bas (144) et tirez sur le carter pour l'extraire (96).

Para quitar la placa lateral de palma, mantener la palanca (144) hacia abajo y jale la placa lateral (96) hasta quitarla.

fig 1

2. Pull sideplate (96).
2. Tirer sur le carter (96).
2. Jale la placa lateral (96)

1. TO OPEN, hold down lever (144).
1. POUR OUVRIR, tenez le levier vers le bas (144).
1. PARA ABRIR, mantener la palanca (144) hacia abajo.

LUBE PORT
PORT DE GRAISSAGE
PUERTO DE LUBRICACIÓN

To ensure sideplate is secure Lew's has added an auto-lock mechanism. When installing sideplate simply press outside of plate towards spool and listen for audible click. Check that switch is in the up or "lock" position before use.

To ensure sideplate is secure Lew's has added an auto-lock mechanism. When installing sideplate simply press outside of plate towards spool and listen for audible click. Check that switch is in the up or "lock" position before use.

To ensure sideplate is secure Lew's has added an auto-lock mechanism. When installing sideplate simply press outside of plate towards spool and listen for audible click. Check that switch is in the up or "lock" position before use.

Maintenance and Care
When applying lubricant to your Speed Spool reel, avoid using multi-purpose oil. Use lightweight oils or greases made for fishing reels. Apply oil to all bearings, the crankshaft and the worm gear. Apply grease to the bushings, pinion gears, drive gears, and crank gears. After usage, your reel should be inspected for dirt or sand and cleaned if excessive build-up is present. If your reel has come in contact with saltwater it is important to flush all parts with water, dry and re-lubricate your reel. Through diligent cleaning and maintenance your Lew's reel will provide you with years of reliability and sound performance.

Entretien et soin
Lors du graissage de votre moulinet Speed Spool, évitez d'utiliser une huile à usages multiples. Utilisez des huiles ou des graisses légères prévues pour les moulinets de canne à pêche. Appliquez l'huile à tous les roulements, au vilebrequin et à la vis sans fin. Appliquez la graisse aux bagues de palier, aux engrenages à pignons, aux pignons d'entraînement et au vilebrequin. Après l'avoir utilisé, le moulinet doit être inspecté pour déceler toute trace de saleté ou de sable, et nettoyé en cas d'accumulation excessive. Si votre moulinet a été en contact avec de l'eau de mer, il est important de rincer tous ses éléments à l'eau douce, de le sécher et de le lubrifier de nouveau. Avec des nettoyages et un entretien diligents, votre moulinet Lew's vous procurera des années de fonctionnement fiable et performant.

Mantenimiento y cuidado
Al aplicar lubricante a su carrete Speed Spool, evite usar aceite multiusos. Use aceites o grasas ligeras hechas para carretes de pesca. Aplique aceite a todos los rodamientos, el cigüeñal y el engranaje helicoidal. Aplique grasa a los bujes, engranajes de piñón, engranajes impulsores y engranajes del cigüeñal. Después de usarlo, debe inspeccionar que el carrete no tenga polvo o arena, y limpiarlo si hay una acumulación excesiva. Si su carrete ha tenido contacto con agua salada, es importante enjuagar todas las piezas con agua y volver a lubricar el carrete. Mediante una limpieza y mantenimiento diligente, su carrete Lew's le proporcionará años de confiabilidad y desempeño sin problemas.

KEY #	PARTS NAME	KEY #	PARTS NAME	KEY #	PARTS NAME
1	FRAME	43	RATCHET WASHER	81	BALL BEARING-2
2	CLUTCH BAR PLATE-R	44	DRIVE GEAR	82	HANDLE KNOB SCREW-2
3	CLUTCH BAR PLATE-L	45	DRAG WASHER-L	83	HANDLE KNOB CAP-2
4	CLUTCH BAR	46	DRAG WASHER-D1	85	HANDLE NUT
6	CLUTCH BAR SCREW	47	DRAG WASHER-A	86	HANDLE NUT RETAINER
7	LEVELWIND ASSEMBLY	48	DRAG WASHER-D2	87	HANDLE NUT RETAINER SCREW
8	PIPE	49	SLEEVE WASHER (OPTIONAL)	88	SPOOL
9	WORMSHAFT	50	SLEEVE	88X	SPOOL ASSEMBLY
10	BALL BEARING	51	GEAR SIDEPLATE	89	BALL BEARING
12	IDLER-S	51X	GEAR SIDEPLATE ASSEMBLY	90	PIN
13	WORM SHAFT PIN	53	ONE-WAY CLUTCH	91	BRAKE HOLDER
15	WORM SHAFT BUSHING	54	O-RING	92	BRAKE SHOE
16	WORM SHAFT WASHER (OPT)	55	BALL BEARING	93	BRAKE SHOE SPRING-4
17	E-RING	56	BEARING RETAINER	94	BRAKE HOLDER
18	PILLAR	57	CAST CONTROL CAP	95	BRAKE HOLDER PLATE SCREW-3
19	LEVELWIND PIN	57X	CAST CONTROL CAP ASS'BL Y	96	PALM SIDEPLATE
20	SPACER (OPTIONAL)	58	CLICKER	96X	PALM SIDEPLATE ASSEMBLY
21	LEVELWIND NUT	59	CLICKPLATE	98	CONTROL DIAL
22	FRONT COVER	60	CLICKPLATE RETAINER	99	SPOOL COVER
23	FRONT COVER SCREW-A	61	TENSION WASHER	100	MAGNET HOLDER ASSEMBLY
24	BALL BEARING	62	SPOOL SPACE-B	105	SPOOL COVERScrew-3
25	CRANKSHAFT	66	GEAR SIDEPLATE SCREW-A	106	SPOOL SPACER (A)
26	IDLER-L WASHER-A	67	GEAR SIDEPLATE SCREW	107	BALL BEARING
27	IDLER-L	69	LUBE PORT CAP	108	BEARING RETAINER
28	IDLER-L WASH-B	70	LUBE PORT CAP SCREW	111	DRAG SPRING WASHER
29	BEARING PLATE	71	DRAG SPRING WASHER	121	SLIDE CAM SPRING
30	E-RING	72	DRAG SPACER	122	SLIDE CAM-H
31	BEARING PLATE SCREW-2	73	STAR DRAG	123	SLIDE CAM SCREW
33	CLUTCH CAM	73X	STAR DRAG ASSEMBLY	124	DIAL CAM-D
34	CLUTCH SPRING	74	CLICKER	125	CONTROL DIAL CLICK SPRING
35	KICK LEVER	75	CLICKPLATE	127	LINK PLATE
36	KICK LEVER SPRING	76	CLICKPLATE RETAINER	128	LINKPLATE SCREW
38	CLUTCH CAM SCREW	77	HANDLE WASHER	137	DRAG SPACER
39	PINION YOKE	78	HANDLE		
40	PINION GEAR	78X	HANDLE ASSEMBLY		
41	PINION YOKE SPRING-2	79	BALL BEARING		
42	RATCHET	80	HANDLE KNOB-2		

LÉG.	NOM DE LA PIÈCE	LÉG.	NOM DE LA PIÈCE	LÉG.	NOM DE LA PIÈCE
1	BÂTI	43	RONDELLE À ROCHET	81	ROULEMENT À BILLES-2
2	PLATEAU D'EMBRAYAGE-D	44	PIGNON D'ENTRAÎNEMENT	82	VIS DE BOUTON-2
3	PLATEAU D'EMBRAYAGE-G	45	RONDELLE DE FREIN-L	83	VIS DE CAPUCHON DE BOUTON-2
4	EMBRAYAGE	46	RONDELLE DE FREIN-D1	85	ÉCROU DE POIGNÉE
6	VIS D'EMBRAYAGE	47	RONDELLE DE FREIN-A	86	RETENUE D'ÉCROU DE POIGNÉE
7	ASSEMB. DU DISPOSITIF D'ENROULEMENT UNIFORME	48	RONDELLE DE FREIN-D2	87	VIS DE RETENUE D'ÉCROU DE POIGNÉE
8	TUBE	49	RONDELLE DE MANCHON (FACULTATIF)	88	TAMBOUR
9	ARBRE DE VIS SANS FIN	50	MANCHON	88X	ASSEMBLAGE DU TAMBOUR
10	ROULEMENT À BILLES	51	FLASQUE D'ENGRENAGE	89	ROULEMENT À BILLES
12	POULIE(S)	51X	ASSEMB. DU FLASQUE D'ENGRENAGE	90	GOUPILLE
13	GOUPILLE D'ARBRE DE VIS SANS FIN	53	EMBRAYAGE UNIDIRECTIONNEL	91	SUPPORT DE FREIN
15	BAGUE D'ARBRE DE VIS SANS FIN (B)	54	JOINT TORIQUE	92	SABOT DE FREIN
16	RONDELLE D'ARBRE DE VIS SANS FIN (FACULT.)	55	ROULEMENT À BILLES	93	RESSORT DE SABOT DE FREIN-4
17	ANNEAU DE RETENUE DE TYPE E	56	RETENUE DE ROULEMENT	94	SUPPORT DE FREIN
18	PILIER	57	CAPUCHON DU SYSTEME DE CONTRÔLE DU LANCER	95	VIS DE PLAQUE DE SUPPORT DE FREIN-3
19	GOUPILLE DU DISPOSITIF D'ENROULEMENT UNIFORME	57X	ASSEMB. DU CAPUCHON DU SYSTEME DE CONTRÔLE DU LANCER	96	FLASQUE CÔTÉ PAUME
20	ENTRETOISE (FACULTATIVE)	58	CLIQUET	96X	ASSEMB. DU FLASQUE CÔTE PAUME
21	ÉCROU DU DISPOSITIF D'ENROULEMENT UNIFORME	59	ROCHET	98	CADRAN DE RÉGLAGE
22	CARTER AVANT	60	RETENUE DE ROCHET	99	COUVERCLE DE TAMBOUR
23	VIS DU COUVERCLE AVANT-A	61	RONDELLE DE TENSION	100	ASSEMBLAGE DU SUPPORT DE L'AIMANT
24	ROULEMENT À BILLES	62	ENTRETOISE DE TAMBOUR-B	105	VIS DE COUVERCLE DE TAMBOUR-3
25	VILEBREQUIN	66	VIS DE CARTER D'ENGRENAGE-A	106	ENTRETOISE DE TAMBOUR (A)
26	RONDELLE-A DE POULIE-L	67	VIS DE CARTER D'ENGRENAGE	107	ROULEMENT À BILLES
27	POULIE-L	69	BOUCHON DE PORT DE GRAISSAGE	108	RETENUE DE ROULEMENT
28	RONDELLE-B DE POULIE-L	70	VIS DE BOUCHON DE PORT DE GRAISSAGE	111	RONDELLE ÉLASTIQUE DE FREIN
29	PLAQUE D'APPOI	71	RONDELLE ÉLASTIQUE DE FREIN	121	RESSORT DE CAME DE GLISSEMENT
30	ANNEAU DE RETENUE DE TYPE E	72	ENTRETOISE DE FREIN	122	CAME DE GLISSEMENT-H
31	VIS DE PLAQUE D'APPOI-2	73	FREIN ÉTOILE	123	VIS DE CAME DE GLISSEMENT
33	CAME D'EMBRAYAGE	73	ASSEMBLAGE DU FREIN ÉTOILE	124	CAME DE GLISSEMENT-D
34	RESSORT D'EMBRAYAGE	74	CLIQUET	125	RESSORT DE ROCHET DE CADRAN DE CONTRÔLE
35	DOIGT D'EMBRAYAGE	75	ROCHET	127	PLAQUE DE RACCORDEMENT
36	RESSORT DE DOIGT D'EMBRAYAGE	76	RETENUE DE ROCHET	128	VIS DE PLAQUE DE RACCORDEMENT
38	VIS DE CAME D'EMBRAYAGE	77	RONDELLE DE POIGNÉE	137	ENTRETOISE DE FREIN
39	ÉTRIER DE PIGNON	78	POIGNÉE		
40	ENGRENAGE À PIGNONS	78X	ASSEMBLAGE DE LA POIGNÉE		
41	ÉTRIER DE PIGNON	79	ROULEMENT À BILLES		
42	ROCHET	80	BOUTON-2		

CLAVE	NOMBRE DE LA PIEZA	CLAVE	NOMBRE DE LA PIEZA	CLAVE	NOMBRE DE LA PIEZA
1	ARMAZÓN	43	ARANDELA DE LA RUEDA DENTADA	81	RODAMIENTO DE BOLAS-2
2	PLACA DE LA BARRA DEL EMBRAGUE-R	44	ENGRANAJE TRANSMISOR	82	TORNILLO DE LA PERILLA DE LA MANIVELA-2
3	PLACA DE LA BARRA DEL EMBRAGUE-L	45	ARANDELA DE ARRASTRE-L	83	TAPA DE LA PERILLA DE LA MANIVELA-2
4	BARRA DEL EMBRAGUE	46	ARANDELA DE ARRASTRE-D1	85	TUERCA DE LA MANIVELA
6	TORNILLO DE LA BARRA DEL EMBRAGUE	47	ARANDELA DE ARRASTRE-A	86	RETENEDOR DE LA TUERCA DE LA MANIVELA
7	ENSAMBLE DEL ENROLLADO AUTOMÁTICO	48	ARANDELA DE ARRASTRE-D2	87	TORNILLO RETENEDOR DE LA TUERCA DE LA MANIVELA
8	TUBO	49	ARANDELA DEL MANGUITO (OPCIONAL)	88	BOBINA
9	EJE HELICOIDAL	50	MANGUITO	88X	ENSAMBLE DE LA BOBINA
10	RODAMIENTO DE BOLAS	51	PLACA LATERAL DEL ENGRANAJE	89	RODAMIENTO DE BOLAS
12	RODILLO-S	51X	ENSAMBLE DE LA PLACA LATERAL DEL ENGRANAJE	90	PASADOR
13	PASADOR DEL EJE HELICOIDAL	53	EMBRAGUE DE UN SOLO SENTIDO	91	PORTAFRENO
15	BUIE DEL EJE HELICOIDAL	54	ANILLO "O"	92	ZAPATA DEL FRENO
16	ARANDELA DEL EJE HELICOIDAL (OPCIONAL)	55	RODAMIENTO DE BOLAS	93	MUELLE DE LA ZAPATA DEL FRENO-4
17	ANILLO EN E	56	RETENEDOR DEL RODAMIENTO	94	PORTAFRENO
18	PILAR	57	TAPA DE CONTROL DEL LANZAMIENTO	95	TORNILLO DE LA PLACA DEL PORTAFRENO-3
19	PASADOR DE ENROLLADO AUTOMÁTICO	57X	ENSAMBLE DE LA TAPA DE CONTROL DEL LANZAMIENTO	96	PLACA LATERAL DE PALMA
20	ESPACIADOR (OPCIONAL)	58	MARCADOR	96X	ENSAMBLE DE LA PLACA LATERAL DE PALMA
21	TUERCA DE ENROLLADO AUTOMÁTICO	59	PLACA DEL MARCADOR	98	DISCO DE CONTROL
22	CUBIERTA FRONTAL	60	RETENEDOR DE LA PLACA DEL MARCADOR	99	CUBIERTA DE LA BOBINA
23	TORNILLO DE LA CUBIERTA FRONTAL-A	61	ARANDELA DE TENSION	100	ENSAMBLE DEL PORTAIMÁN
24	RODAMIENTO DE BOLAS	62	ESPACIO DE BOBINA-B	105	TORNILLO DE LA CUBIERTA DE LA BOBINA-3
25	CIGÜEÑAL	66	TORNILLO DE LA PLACA LATERAL DEL ENGRANAJE-A	106	ESPACIADOR DEL BOBINA (A)
26	RODILLO-L ARANDELA-A	67	TORNILLO DE LA PLACA LATERAL DEL ENGRANAJE	107	RODAMIENTO DE BOLAS
27	RODILLO-L	69	TAPA DEL PUERTO DE LUBRICACIÓN	108	RETENEDOR DEL RODAMIENTO
28	RODILLO-L ARANDELA-B	70	TORNILLO DE LA TAPA DEL PUERTO DE LUBRICACIÓN	111	ARANDELA DEL MUELLE DEL ARRASTRE
29	PLACA DE APOYO	71	ARANDELA DEL MUELLE DEL ARRASTRE	121	MUELLE DE LA LEVA DESLIZANTE
30	ANILLO EN E	72	ESPACIADOR DEL ARRASTRE	122	LEVA DESLIZANTE-H
31	TORNILLO DE LA PLACA DE APOYO-2	73	ARRASTRE DE ESTRELLA	123	TORNILLO DE LA LEVA DESLIZANTE
33	LEVA DEL EMBRAGUE	73X	ENSAMBLE DEL ARRASTRE DE ESTRELLA	124	LEVA DEL DISCO-D
34	MUELLE DEL EMBRAGUE	74	MARCADOR	125	MUELLE DEL MARCADOR DEL DISCO DE CONTROL
35	PALANCA DE ARRANQUE	75	PLACA DEL MARCADOR	127	PLACA DE ENLACE
36	MUELLE DE LA PALANCA DE ARRANQUE	76	RETENEDOR DE LA PLACA DEL MARCADOR	128	TORNILLO DE LA PLACA DE ENLACE
38	TORNILLO DE LA LEVA DEL EMBRAGUE	77	ARANDELA DE LA MANIVELA	137	ESPACIADOR DE ARRASTRE
39	YUGO DE PIÑÓN	78	MANIVELA		
40	ENGRANAJE DE PIÑÓN	78X	ENSAMBLE DE LA MANIVELA		
41	MUELLE DEL YUGO DE PIÑÓN-2	79	RODAMIENTO DE BOLAS		
42	RUEDA DENTADA	80	PERILLA DE LA MANIVELA-2		

One Year Limited Warranty

Lew's® Warrants its products¹ to withstand normal² use for the purpose designed and intended when manufactured for a period of one (1) year from the original retail sale date to the original retail consumer. Lew's® will at its option repair or replace³ Lew's® products when required for the warranty period and return⁴ the product to the owner at no additional⁵ cost to the owner. 1Numerous products have been manufactured under variations of the Lew's® name and under the Lew's® Logo by multiple businesses over the past 50 years. This warranty is specifically for products manufactured on behalf of Lew's® of Springfield, Missouri USA since January 1, 2010. Lew's® products manufactured by or on behalf of other entities prior to January 1, 2010 are not covered by this warranty. In all circumstances, this Warranty is Limited in Value to the original retail value of the product and is limited to actual damage to the Lew's® product and only the Lew's® product. 2Loss of a product, and loss/damage of a product or parts due to the attempted repair or servicing of a Lew's® product by any person or business other than Lew's® or Lew's® Authorized Warranty Service Agent, and damage caused by or resulting from abuse, misuse, lack of recommended maintenance, accident, acts of God, and shipping damages occurring in transit to Lew's® or Lew's® Authorized Agent are outside the scope of Lew's® Limited Warranty and will be repaired through Lew's® after warranty services at the expense of the consumer. 3Any products replaced by Lew's® will be new or remanufactured by a Lew's® Authorized Agent with the same or next model upgrade product. 4Lew's® will return warranted products to the consumer by reasonable means as determined by Lew's®. 5Express or expedited services are the responsibility of the consumer as is sending the product to Lew's® or Lew's® Authorized Agent, for Warranty Service. Lew's® and Lew's® Service Agents as authorized by Lew's® are the sole agents authorized to repair or replace Lew's® products under the terms of this warranty. Only written changes by an officer of Lew's® can alter the terms or conditions of this warranty.

This warranty gives you specific legal rights including additional rights extended by some states which do not allow certain exclusions and limitations. Any action brought against Lew's® for the purpose of settling a warranty dispute shall be brought and litigated in the State of Missouri, County of Greene.

Garantie limitée de 1 an

Lew's® garantit que ses produits¹ résisteront à une utilisation normale² selon l'usage prévu au moment de leur fabrication, pour une période d'un (1) an à compter de la date d'achat originale par le consommateur original. Lew's®, à sa discrétion, réparera ou remplacera³ les produits Lew's® défectueux dans la période de garantie, et retournera⁴ sans frais supplémentaires⁵ le ou les produits à son propriétaire. 1De nombreux produits ont été fabriqués sous diverses variations de la marque Lew's® et sous le logo Lew's® par de multiples entreprises au cours des 50 dernières années. Cette garantie s'applique exclusivement aux produits fabriqués au nom de Lew's® à Springfield, au Missouri, États-Unis, depuis le 1er janvier 2010. Les produits Lew's® fabriqués par d'autres entreprises ou au nom d'autres entreprises avant le 1er janvier 2010 ne sont pas couverts par cette garantie. En toutes circonstances, cette garantie se limite à la valeur originale au détail du produit et aux dommages au produit Lew's® exclusivement. 2La perte d'un produit et les dommages à un produit ou à des pièces d'un produit Lew's® en raison d'une tentative de service ou de réparation par toute autre personne ou entreprise que Lew's® ou un agent autorisé de service sous garantie Lew's®, de même que les dommages causés par un abus, une mauvaise utilisation, le manquement à effectuer l'entretien recommandé, des accidents, des catastrophes naturelles ou des dommages se produisant pendant le transport vers Lew's® ou un agent autorisé de Lew's® échappent à la portée de la garantie limitée Lew's®. De tels dommages seront réparés aux frais du consommateur par les services après-vente Lew's®. 3Tout produit défectueux sera remplacé par Lew's® par un produit neuf ou remis à neuf par un agent autorisé de Lew's®, d'un modèle identique au produit original ou plus récent. 4Lew's® retournera les produits sous garantie au consommateur par des moyens raisonnables déterminés par Lew's®. 5Le consommateur assumera les frais de service accéléré ou rapide de même que ceux associés à l'envoi du produit à Lew's® ou à un agent autorisé de Lew's® afin d'obtenir un service sous garantie. Lew's® ou les agents de service autorisés Lew's® sont les seuls agents autorisés à réparer ou remplacer les produits Lew's® en vertu des conditions de cette garantie. Seuls les changements écrits apportés par un représentant de Lew's® peuvent modifier les modalités ou conditions de cette garantie.

Cette garantie confère à l'acheteur des droits particuliers. Certains États peuvent également lui conférer d'autres droits qui interdisent certaines exclusions et restrictions. Toute poursuite intentée contre Lew's® aux fins de régler un litige associé à la garantie sera portée devant les tribunaux de l'État du Missouri dans le comté de Greene.

Garantía limitada por un año

Lew's® garantiza sus productos¹ para resistir el uso normal² para los fines diseñados y previstos durante la manufactura por un periodo de un (1) año a partir de la fecha de la venta al por menor original al consumidor minorista original. Lew's® reparará o reemplazará³ a su discreción los productos Lew's® cuando se requiera durante el periodo de la garantía y regresará⁴ el producto al propietario sin costo adicional⁵ al mismo. 1Numerous products se han fabricado conforme a variaciones del nombre de Lew's® y bajo el logotipo de Lew's® por parte de varios negocios en el transcurso de los últimos 50 años. Esta garantía es específicamente para productos fabricados a nombre de Lew's® de Springfield, Missouri, EE.UU., desde el 1 de enero de 2010. Los productos de Lew's® fabricados por o en nombre de otras entidades antes del 1 de enero de 2010 no están cubiertos por esta garantía. En todos los casos, esta garantía está limitada en valor según el valor de venta al por menor original del producto y está limitado al daño real del producto Lew's® y únicamente al producto Lew's®. 2La pérdida de un producto y pérdida/daño de un producto o piezas debido a un intento de reparación y servicio a un producto de Lew's® por cualquier persona o negocio distinto a Lew's® o un agente de servicio de garantía autorizado de Lew's®, y el daño provocado por o que se derive del abuso, maltrato, falta de mantenimiento recomendado, accidente, actos fortuitos y daños en el envío que ocurren durante el transporte a Lew's® o a un agente autorizado de Lew's® están fuera del alcance de la garantía limitada de Lew's® y será reparado a través de Lew's® después de los servicios de garantía a cargo del consumidor. 3Cualquier producto reemplazado por Lew's® será nuevo o reconstruido por un agente autorizado de Lew's® con el mismo producto o el nuevo modelo del producto. 4Lew's® regresará los productos garantizados al consumidor por un medio razonable según lo determine Lew's®. 5Los servicios urgentes o rápidos son la responsabilidad del consumidor, al igual que enviar el producto a Lew's® o un agente autorizado de Lew's®, para el servicio de la garantía. Lew's® y los agentes de servicio de Lew's® según sean autorizados por Lew's® son los únicos agentes autorizados para reparar o reemplazar los productos Lew's® bajo los términos de esta garantía. Solo los cambios por escrito realizados por un funcionario de Lew's® pueden alterar los términos y condiciones de esta garantía.

Esta garantía le ofrece derechos legales específicos, incluyendo derechos adicionales ampliados por algunos estados que no permiten ciertas exclusiones y limitaciones. Cualquier demanda presentada contra Lew's® para fines de indemnizar una disputa de la garantía deberá presentarse y litigarse en el Estado de Missouri, Condado de Green.

MH1SHA

Key #	Description	Order ID #	Key #	Description	Order ID #
1	FRAME	DY-104130030	59	CLICK PLATE	DY-101675011
4	CLUTCH BAR ASSEMBLY	DY-102883090	60	CLICK PLATE RETAINER	DY-101543012
6	CLUTCH BAR SCREW	DY-101507030	61	TENSION WASHER	DY-100073011
7	LEVEL WIND ASSEMBLY	DY-103715030	62	SPOOL SPACER-B	DY-100074011
8	PIPE	DY-101406010	63	LOCKING PIN	DY-103673011
9	WORM SHAFT	DY-100017013	64	E-RING	DY-100621010
10	BALL BEARING	DY-104544010	65	LOCKING PIN SPRING	DY-101308010
12	IDLER-S	DY-100019010	66	GEAR SIDE COVER SCREW-A	DY-100202020
13	WORM SHAFT PIN	DY-100020010	71	DRAG SPRING WASHER	DY-100088010
15	WORM SHAFT BUSHING-B	DY-102438010	72	CLICK HOLDER	DY-101765010
16	WORM SHAFT WASHER	DY-100539020	73X	STAR DRAG COMPLETE	DY-U02932472
17	E-RING	DY-100047010	74	CLICKER	DY-101763010
18	PILLAR	DY-102711010	75	CLICK PLATE	DY-101764010
19	LEVEL WIND PIN	DY-100464011	76	CLICK PLATE RETAINER	DY-101766011
20	SPACER(OPTIONAL)	DY-100025020	77	HANDLE WASHER	DY-100933010
21	LEVEL WIND NUT	DY-100288021	78X	HANDLE COMPLETE	DY-101806370
22	FRONT COVER	DY-104131040	79	BUSHING	DY-100196010
23	FRONT COVER SCREW	DY-100141020	80	HANDLE KNOB	DY-103807010
24	BALL BEARING	DY-104542010	81	BALL BEARING	DY-102950010
25	CRANK SHAFT	DY-100043012	82	HANDLE KNOB SCREW	DY-100180010
26	IDLER-L WASHER-A	DY-100548010	83	HANDLE KNOB CAP	DY-101492031
27	IDLER-L	DY-101938020	85	HANDLE NUT	DY-100319170
28	IDLER-L WASHER-B	DY-100045020	86	HANDLE NUT RETAINER	DY-103642060
29	BEARING PLATE	DY-103586010	87	SCREW	DY-101202020
30	E-RING	DY-100047010	88X	SPOOL COMPLETE	DY-104490010
31	BEARING PLATE SCREW	DY-100135010	89	BALL BEARING	DY-102970010
33	CLUTCH CAM	DY-103582010	90	PIN	DY-100120010
34	CLUTCH SPRING	DY-102688010	91	BRAKE HOLDER	DY-103532010
35	KICK LEVER	DY-102307011	92	BRAKE SHOE	DY-100522010
36	KICK LEVER SPRING	DY-104137010	93	BRAKE SHOE SPRING	DY-100525010
38	CLUTCH CAM SCREW	DY-100293010	94	MAGNET PLATE	DY-103533013
39	PINION YOKE	DY-102073010	95	MAGNET PLATE SCREW	DY-100526010
40	PINION GEAR	DY-103616010	96X	PALM SIDE PLATE ASSEMBLY	DY-UA4135040
41	PINION YOKE SPRING	DY-102465010	98	CONTROL DIAL	DY-102917100
42	RATCHET	DY-100818010	99	SPOOL COVER ASSEMBLY	DY-U04148010
43	RATCHET WASHER	DY-103772010	100	MAGNET HOLDER ASSEMBLY	DY-U03539010
44	DRIVE GEAR	DY-102868010	103	SPRING	DY-102665010
45	DRAG WASHER-L	DY-101531010	105	SPOOL COVER SCREW	DY-100141010
48	DRAG WASHER-D	DY-101367010	106	SPOOL SPACER-A	DY-101850010
49	SLEEVE WASHER(OPTIONAL)	DY-100086020	107	BALL BEARING	DY-104541010
50	SLEEVE	DY-101983010	108	BEARING RETAINER	DY-102976010
51X	GEAR SIDE PLATE ASSEMBLY	DY-U04133040	112	DRAG SPACER	DY-100087010
53	ONE WAY CLUTCH	DY-102090010	122	SLIDE CAM-H	DY-103342010
54	O-RING	DY-100209020	123	SLIDE CAM SCREW	DY-100526020
55	BALL BEARING	DY-104541010	124	SLIDE CAM-D	DY-102394010
56	BEARING RETAINER	DY-101588011	125	CLICK SPRING	DY-102002010
57X	CAST CONTROL CAP ASSEMBLY	DY-U02254131	127	LINK PLATE	DY-102894010
58	CLICKER	DY-101674011	128	LINK PLATE SCREW	DY-103014010